



15系列 >> 型号155

二位三通换向阀

小黑盒—磁性元件包裹在环氧树脂中, 保证其耐用性、可靠性. 内部零件由不锈钢阳极氧化铝铝合金组成. 取决于节流孔的大小和构置, 该阀可用在压力范围从真空到300PSI交流, 200psi直流的空气、惰性气体和液体介质, 对需要额外的耐»热和介质兼容的情况下, 氟橡胶或其它弹性材料可提供.

- 精小, 轻便, 经济
- 工作压力从真空到300psi交流, 200psi直流
- 优质的工程设计

运行工况

介质: 空气、水和其他流体使用标准密封件-丁腈橡胶密封; 热水、蒸汽、汽油等许多特殊应用的密封材料. (15系列压力等级可能由于液体的粘度而改变.)*

阀门温度范围: 标配阀的环境温度: $-0^{\circ}\text{F} (-18^{\circ}\text{C}) \sim 104^{\circ}\text{F} (40^{\circ}\text{C})$; 介质温度: $0^{\circ}\text{F} (-18^{\circ}\text{C}) \sim 150^{\circ}\text{F} (65^{\circ}\text{C})$ - 特殊选项的阀门可承受远高于或远低于此环境温度和介质温度

最大工作压差: 见下页表格.

爆破压力: 5,000 PSI

泄漏: 标配阀气泡气密性.

真空: 达5微米*

电气特性

线圈电压: 4.8 - 277V 交流 60 HZ. 4.4 - 255V 交流 50 HZ. - 3.0 - 180V 直流

额定功率: 交流 - 8.5 瓦, 直流 - 10.5 瓦

线圈结构: 模制F级. (155°C)

通气响应时间: 4 - 16 毫秒

操作速度: 高达每分钟动作600次

占空比: 连续

机械特性

阀体: 铝阳极化(标配)

内部零件: 不锈钢

橡胶材料: 丁腈橡胶(标配). 其它橡胶材料可提供.*

节流孔径: 见下页表格.

端口: 1/8" NPT (标配.)

电气外壳: 引线, 1/2" NPT 导管和DIN插座连接器

认证: 大多数电磁阀具有UL和CSA的认证.*

工作寿命: 数以百万次的启闭循环, 取决于应用、润滑等.

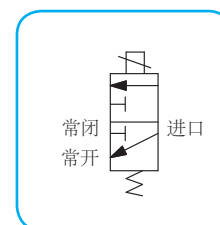
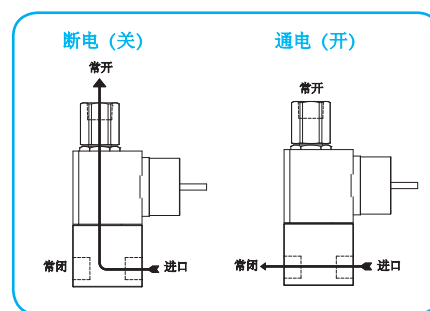
阀门重量: 122克 - 136克 根据型号和外壳样式.

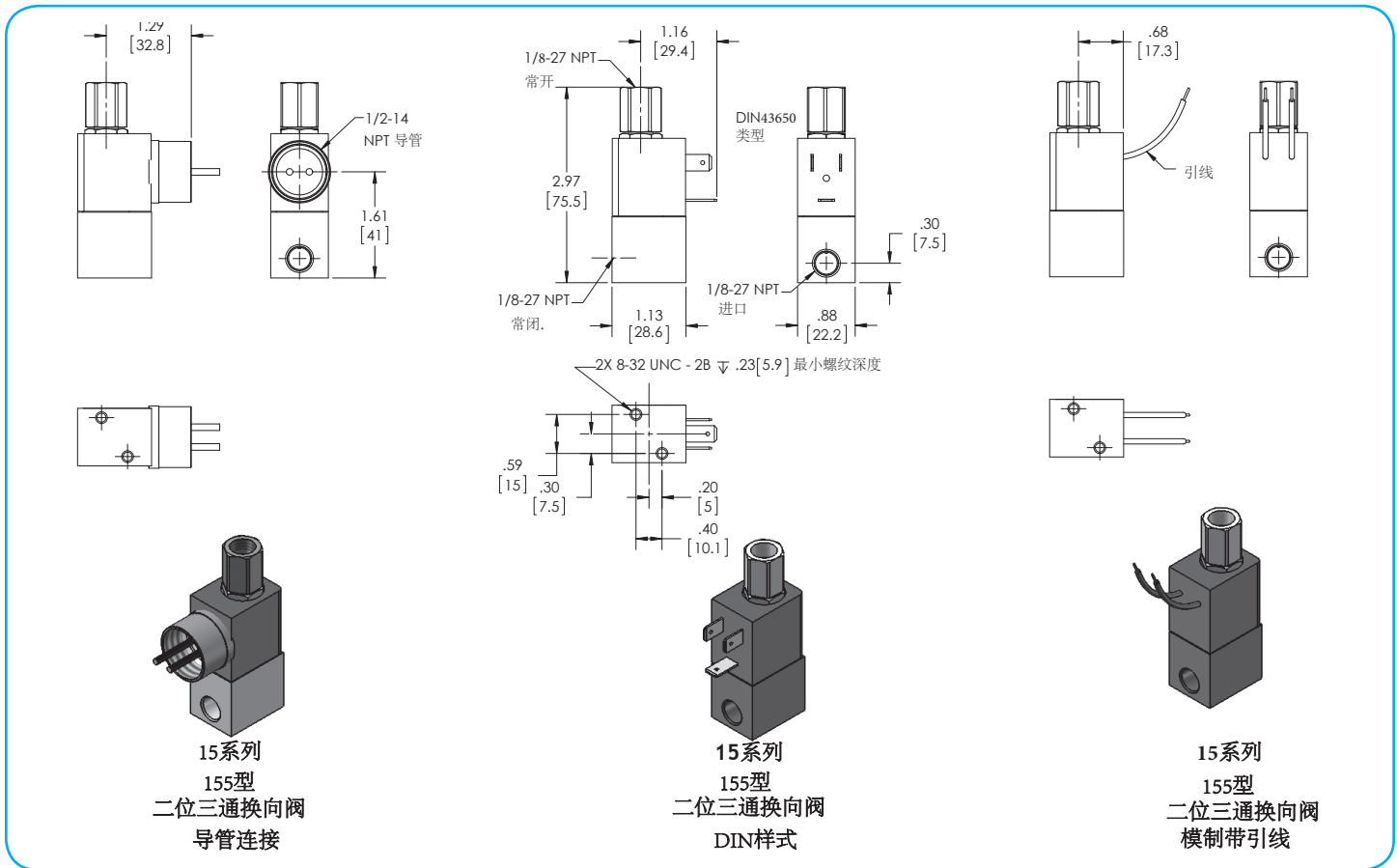
维修包: 见下页表格.

选项: 圆棒黄铜或不锈钢阀体, 可堆叠结构, 可替换的橡胶材料和磁锁定线圈.

DIN插座连接器零件号 50-17029 *

* 选项和技术参数咨询客户代表或工厂.





电磁阀规格

最大工作压差		节流孔径		CV 系数		引线	阀门型号 DIN 样式	导管外壳
AC	DC	常闭	常开	常闭	常开			
300	200	1/32	1/32	.022	.020	155GG2XGM	155GG2XEM	155GG2XCM
200	150	3/64	3/64	.055	.048	155HH2XGM	155HH2XEM	155HH2XCM
100	75	1/16	1/16	.075	.075	155JJ2XGM	155JJ2XEM	155JJ2XCM
75	40	3/32	1/16	.130	.075	155KJ2XGM	155KJ2XEM	155KJ2XCM
75	40	3/32	3/32	.130	.130	155KK2XGM	155KK2XEM	155KK2XCM

在订购电磁阀或配件时，请提供完整的电压和频率参数。
 例如：电磁阀 (155HH2XGM-120/60) 维修包 (K155HX-AC).