



20 系列 >> 型号 H21

高压 二位二通常开型

这类阀门采用阀针的方式密封。阀针通过导向进入节流孔。适用于空气或其它非腐蚀性的气体、水和油。

- 聚三氟氯乙烯塑料销针作为密封元件
- 节流孔给密封销针导向确保精准对齐
- 结构简单...只有三个运动零部件

运行工况

介质: 空气或其它非腐蚀性的气体、水和油。

过滤精度: 要求达到60微米或更小。

阀门温度范围: 标准阀的环境温度- 0°F(-18°C)到104°F(40°C); 介质温度0°F(-18°C)到150°F(65°C)。特殊选项的阀门可选高于或远低于此环境温度 and 介质温度。*

最大工作压差: 见下页表格。

爆破压力: 10,000 PSI

泄漏: 气泡气密性

电气特性

线圈电压: 1.8 - 265V 直流

额定功率: 直流 - 9.5 瓦

线圈结构: 模制 (标准), 非模制A级和灌封F级端口。(H 级可选项)

通气响应时间: 4 - 16毫秒

操作速度: 在气体介质中高达每分钟动作600次

占空比: 连续

机械特性

阀体: 不锈钢

内部零件: 不锈钢

密封销针: 聚三氟氯乙烯塑料(标配), 缩醛树脂®, 特富龙®, 尼龙、聚醚醚酮, 聚苯砜®, 聚醚酰亚胺®, 303 不锈钢(可选)。

节流孔径: 见下页表格。

端口: 1/8" and 1/4" NPT (其它尺寸可提供)。*

电气外壳: 扣环和 1/2" NPT 导管。

认证: 大多数电磁阀具有UL 和 CSA 认证。*

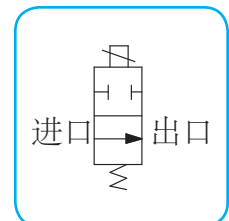
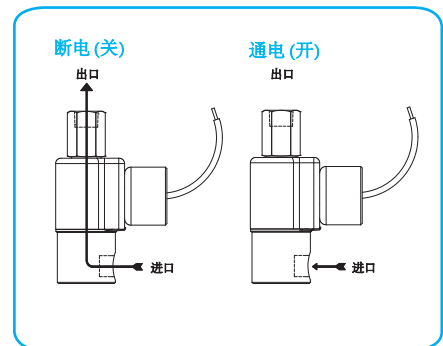
工作寿命: 数以百万次的启闭循环, 取决于应用、润滑等。

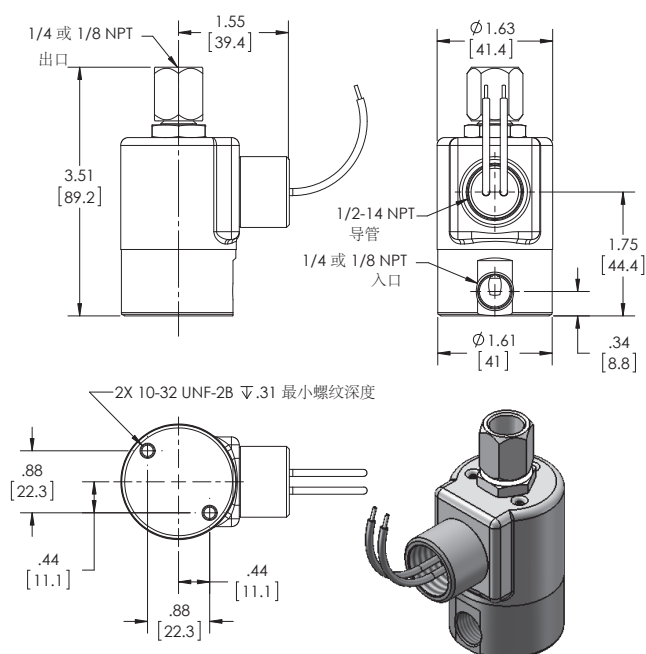
阀门重量: 539克

维修包: 见下页表格。

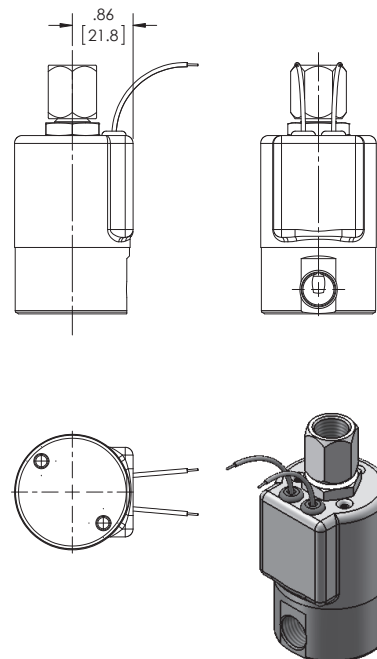
选项: 可替换的橡胶材料、可替换密封销针材料、扁形接头端子线圈和欧洲DIN类型接头。*

* 选项和规范请咨询代表处或工厂。





20系列
H21型
二位二通常开型
导管连接



20系列
H21型
二位二通常开型
扣环外壳带引线

电磁阀规格

最大工作压差 DC	节流孔径 常开	CV 系数 常开	阀门型号		导管外壳	
			扣环外壳 1/8 NPT 端口	扣环外壳 1/4 NPT 端口	1/8 NPT 端口	1/4 NPT 端口
2000*	.6mm	.010	H21M7XGM	H21M9ZGM	H21M7XCM	H21M9ZCM

* 氟橡胶密封材料不推荐用于500 psi以上压力。

在订购电磁阀或配件时，需提供完整的电压和频率参数。例如：电磁阀(H21M7XGV 120/60)维修包(KH21MX-AC)。