



L58系列 >> 型号L582

低功耗 – 二位二通常闭型

微型化元器件便于跟电路板连接，广泛用于跟电气信号连接来控制气动输出。小型尺寸最理想用于自成一体，带 (#10-32 UNF-2B) 端口，或多个阀门装在阀组上。空气和其它常见的气体，推荐的过滤精度-30微米或更小。

- 可作为大阀门的先导阀。
- 理想用于微电子生产设备。
- 对医疗和化学分析应用。
- 可直接由大部分编程控制器控制。
- 优质的工程设计。

运行工况

介质: 空气和其他常见的气体，推荐的过滤精度-30微米或更小。

阀门温度范围: 标配阀的环境温度及介质温度：-5°F (-15°C) -122°F (50°C)

注意: 在使用塑料的时候不要让水结冰。

最大工作压差: 见下页表格。

爆破压力: 1500 PSI

泄漏: 标配阀气泡气密性。

真空: 达5 微米*

电气特性

线圈电压: 3.0 -72V 直流

额定功率: 直流 - .9 瓦

线圈结构: 模制A级(标配), 微型DIN (可选.)

通气响应时间: 直流 - 9 毫秒

操作速度: 高达每分钟动作600 次

占空比: 连续

机械特性

阀体: 聚酯塑料(标配.), 圆棒黄铜或不锈钢 (可选.)

内部零件: 不锈钢

橡胶材料: 丁腈橡胶(标配.). 其它橡胶材料可提供.*

节流孔径: 见下页表格。

端口: 美制螺纹#10-32 UNF-2B

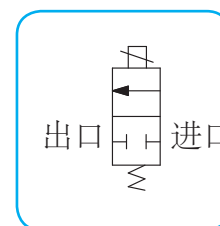
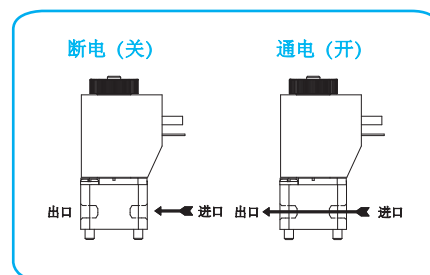
工作寿命: 数以百万次的启闭循环，取决于应用程序、润滑等。

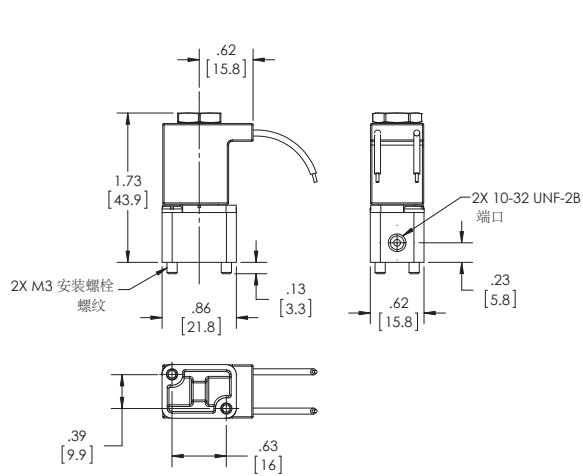
阀门重量: 59克

维修包: 见下页表格。

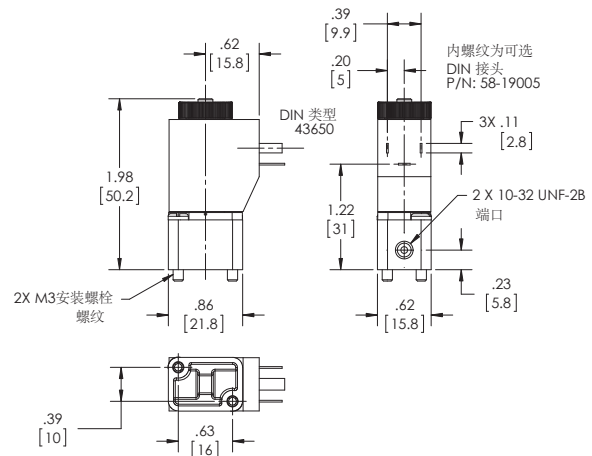
选项: 圆棒不锈钢或黄铜阀体，外螺柱安装，手动操作器，M5 端口和阀组安装.*

* 对选项和技术参数咨询客户代表或工厂。





**L58 系列
L582型
二位二通常闭阀
模制带引线**



**L58 系列
L582型
二位二通常闭阀
DIN样式**

电磁阀规格

最大工作压差	节流孔径	CV 系数	阀门型号
DC	常开.	常开.	引线 DIN微型
150	0.6 mm	.010	L582A19DGM L582A19DE

在订购电磁阀或配件时, 请提供完整的电压和频率参数.
例如: 电磁阀(L582A19DG-12/DC) 维修包 (KL582A19-DC)